

Prüfung zum Elektrotechnikermeister Sommer 2012
Handwerkskammerbezirk Karlsruhe
Prüfung der fachtheoretischen Kenntnisse
Teil II – Elektro- und Sicherheitstechnik

Bewertung.

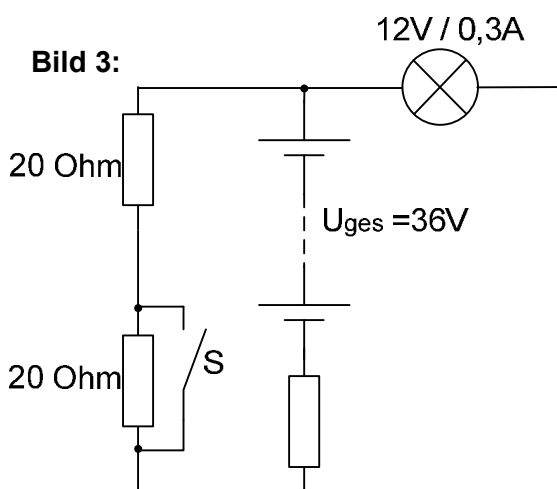
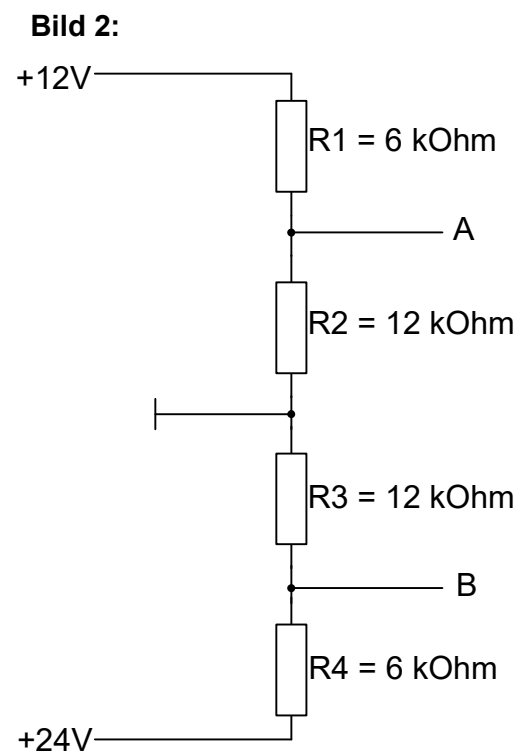
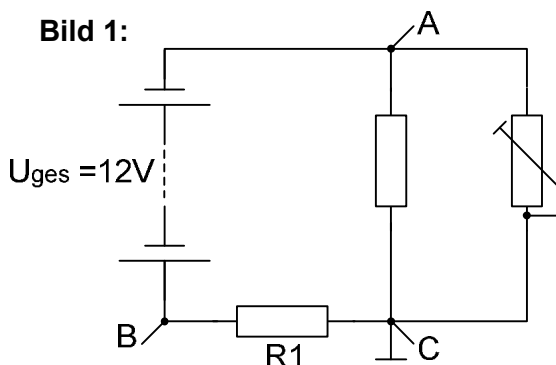
Aufgabe	Thema	Maximale Punkte	Erreichte Punkte	Faktor	Punkte
1	Potential und Widerstand	100		0,10	
2	Transformator	100		0,15	
3	Photovoltaik	100		0,10	
4	Verteiler	100		0,15	
5	Durchlauferhitzer	100		0,15	
6	Elektrischer Unfall	100		0,15	
7	Antennentechnik	100		0,10	
8	Telekommunikationstechnik	100		0,10	
			Summe:	1,00	

Summe Punkte

Prüfung zum Elektrotechnikermeister Sommer 2012
Handwerkskammerbezirk Karlsruhe
Prüfung der fachtheoretischen Kenntnisse
Teil II – Elektro- und Sicherheitstechnik

Aufgabe 1. Potential und Widerstand.

1)	<p>In der Schaltung von Bild 1 wird zwischen den Punkten A und C die Spannung $U_{AC} = -10\text{ V}$ und zwischen den Punkten B und C die Spannung $U_{BC} = 2\text{ V}$ gemessen. Wie ändern sich die Spannungen U_{AC} und U_{BC}, wenn der Stellwiderstand so verändert wird, dass der Strom durch R_1 ansteigt? Bitte benutzen Sie die Begriffe „positiver“ oder „negativer“! Begründen Sie dies in Stichworten.</p>	50
2)	<p>Bild 2 zeigt eine Reihenschaltung von 4 Widerständen. Welche Spannung kann am Messpunkt A (bezogen auf Messpunkt B) gemessen werden?</p>	20
3)	<p>In der Schaltung gemäß Bild 3 wird die Glühlampe mit ihren Nenndaten betrieben. Welche Änderung tritt bei der Glühlampe ein, wenn der Schalter S geschlossen ist?</p>	30



Prüfung zum Elektrotechnikermeister Sommer 2012
Handwerkskammerbezirk Karlsruhe
Prüfung der fachtheoretischen Kenntnisse
Teil II – Elektro– und Sicherheitstechnik

Aufgabe 2. Transformator.

Ein Kunde beauftragt Sie als anerkannter Elektrotechnikermeister im Rahmen seiner alljährlichen Anlagenwartung mit der Analyse eines Transformators. Ihr Vorgänger war der Situation nicht gewachsen und hat daher nur lückenhafte Erkenntnisse getroffen.

Folgende Informationen über den Transformator stehen Ihnen dennoch zur Verfügung:

Eisenverluste des Transformators = 1,6kW
 Leistungsfaktor der Sekundärseite bei Vollbelastung = 0,78

Der Transformator ist während des ganzen Jahres am Netz, er wird jedoch nur 2500 Stunden im Jahr belastet. Während diesen 2500 Stunden wird der Transformator allerdings voll belastet.

Unter dieser Belastung beträgt der Jahreswirkungsgrad 92%.

Leistungsschild des Transformators:

The image shows a transformer nameplate with the following specifications:

- Hersteller: [Empty]
- Typ: [Empty] Nr.: [Empty] Baujahr: 2000 VDE0532
- Nennleistg. kVA: 160 Art: LT Frequenz Hz: 50
- 1 20800 [Empty] Betrieb: S1
- Nennspg. V: 2 20000 400 Schaltgr.: Yzn5
- 3 19200 [Empty] Reihe: 20
- Nennstrom A: 4,62 231 Isolier.-Kl.: A
- Kurzschl.-Spg. %: 4,1 Kurzschl.-Strom kA: [Empty]
- Schutzart: IP 55 Kurzschl.-Dauer max.s: 1,8
- Kühlungsart: S [Empty]
- Ges.-Mas. t: 1,0 Öl-Masse t: 0,27 [Empty]

1)	Berechnen Sie die Wicklungsverluste des Transformators.	40
2)	Berechnen Sie den Wirkungsgrad des Transformators.	25
3)	Welcher Jahreswirkungsgrad wird erreicht, wenn der Transformator nur 750h im Jahr voll belastet wird?	25
4)	Ist der Transformator als spannungsweich oder spannungssteif einzuordnen? Was versteht man darunter?	10

Prüfung zum Elektrotechnikermeister Sommer 2012
Handwerkskammerbezirk Karlsruhe
Prüfung der fachtheoretischen Kenntnisse
Teil II – Elektro– und Sicherheitstechnik

Aufgabe 3. Photovoltaik.

Sie realisieren bei einem Kunden eine PV-Anlage und wollen nun die Ihnen zur Verfügung stehende Leitung vom Typ PV1-F etwas näher unter die Lupe nehmen. (Datenblatt zum entsprechenden Leitungstyp siehe Anhang!)

Sie müssen sechs Leitungspaare (Stränge) der Leitung PV1-F 6mm² an einem Untergestell der PV-Kollektoren im Bündel befestigen. Der Abstand zwischen den Kollektoren und der Dachfläche ist ca. 15cm und somit absolut ausreichend um die Leitungen hindurch zu verlegen. Das Leitungsbündel liegt auf der Dachfläche auf.

Die Standard-Umgebungstemperatur wird branchenüblich mit 60°C angenommen. Die höchstzulässige Betriebstemperatur am Leiter beträgt 120°C. Da die Leitungen am Untergestell der PV-Kollektoren verlegt werden und im Sommer dort mit entsprechend hohen Temperaturen zu rechnen ist, gehen Sie von der maximalen Dauertemperatur der Leitung aus. Bei Ihrer Planung sind Sie bestrebt eine Laufzeit der Anlage von 30 Jahren zu erzielen.

1)	Mit wie viel Strom darf der Leitungstyp PV1-F 6mm ² unter Berücksichtigung der oben genannten Punkte in Ihrer PV-Anlage belastet werden?	40
2)	Sie kommen bei weiteren Berechnungen auf eine Spannung zwischen einer Strang-Leitung und der Metallkonstruktion von 805V. Ist der Leitungstyp PV1-F dafür zulässig? Begründen Sie dies.	20
3)	Sie lesen in einer Fachzeitschrift bei einem Artikel zur Photovoltaik den Slogan „PV-Netzparität in Deutschland rückt näher“. Erklären Sie die Bedeutung dieses Slogans.	25
4)	In welcher VDE-Norm sind die Fachbegriffe sowie die allgemeinen Anforderungen an eine PV-Anlage maßgeblich definiert bzw. beschrieben?	15

Datenblätter siehe Anhang!

Prüfung zum Elektrotechnikermeister Sommer 2012
Handwerkskammerbezirk Karlsruhe
Prüfung der fachtheoretischen Kenntnisse
Teil II – Elektro– und Sicherheitstechnik

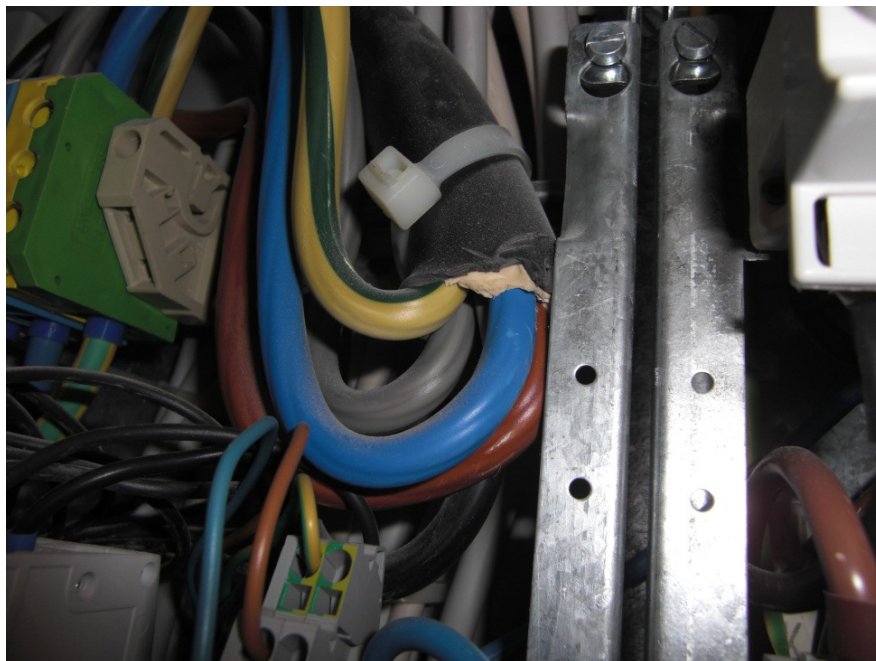
Aufgabe 4. Verteilungen.

Elektromeister Strom hat den Auftrag, die Elektroinstallation in einem mittleren Industriebetrieb zu überprüfen. Als er die Verteilerabdeckungen öffnete verschlug es ihm fast die Sprache. Die VDE – Bestimmungen betreffend der Leitungseinführungen und Verdrahtung wurden teilweise grob missachtet.

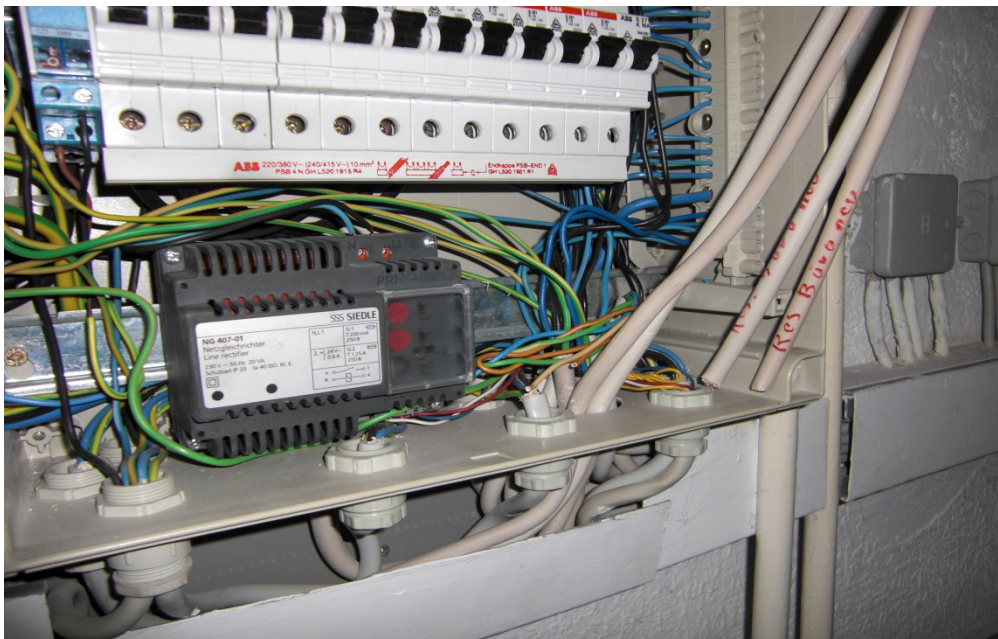
2.1	Markieren Sie auf den Lösungsblättern 1 und 2 in den 3 Bildern insgesamt 4 Verstöße gegen die VDE – Bestimmungen. Verwenden Sie hierzu entweder Pfeile oder kreisen Sie die Stellen ein. Nummerieren Sie die Fehler.	20
2.2	Beschreiben Sie anschließend die Verstöße und geben Sie die entsprechenden VDE – Bestimmungen genau nach Nummer und Absatz an.	80

Lösung Aufgabe 4. Verteilungen.

2.1 Bilder



Prüfung zum Elektrotechnikermeister Sommer 2012
Handwerkskammerbezirk Karlsruhe
Prüfung der fachtheoretischen Kenntnisse
Teil II – Elektro- und Sicherheitstechnik



Prüfung zum Elektrotechnikermeister Sommer 2012
Handwerkskammerbezirk Karlsruhe
Prüfung der fachtheoretischen Kenntnisse
Teil II – Elektro– und Sicherheitstechnik

Aufgabe 5. Mini Durchlauferhitzer.

Familie Müller hat in ihrem Gäste WC einen 5 Liter Speicher unter dem Waschbecken. Die Größe des Speichers wurde schon immer störend empfunden. Nun sieht Herr Müller das Bild eines Mini Durchlauferhitzers in einer Fachzeitschrift. Herr Müller war sofort begeistert und bittet seinen Hauselektriker Herrn Strom um eine Beratung.

Herr Strom macht folgende Feststellungen. Der Speicher hat eine separate Zuleitung NYM-J 3x1,5 mm² und ist mit einem Leitungsschutzschalter B 16 A abgesichert.

Herr Strom hat einen Katalog von Stiebel Eltron dabei. Hier sind drei Typen aufgeführt:

- DNM 3 mit 3,5 kW
- DNM 4 mit 4,4 kW
- DNM 6 mit 5,7 kW

Herr Strom soll die Leistungsfähigkeit des Durchlauferhitzers dokumentieren. Hierbei geht er von folgenden Voraussetzungen aus:

- Die Spannung beträgt 230 Volt
- Der Wirkungsgrad beträgt 100%
- Die Kaltwassertemperatur beträgt 15 °C
- Der Wasserdurchfluss ist durch den Durchflussmengenbegrenzer auf 7 Liter/min begrenzt.

1.1	Welchen der 3 Typen kann man mit der vorhandenen Leitung und Absicherung verwenden? (Begründung)	10
1.2	Wie viel Liter Wasser erhält man pro Minute, wenn das Wasser auf 30 °C erwärmt wird?	40
1.3	Wie viel Liter Wasser erhält man pro Minute, wenn das Wasser auf 40 °C erwärmt wird?	20
1.4	Skizzieren Sie die Funktion: Liter warmes Wasser in Abhängigkeit der Warmwassertemperatur im Bereich 15 °C bis 40 °C.	30

Prüfung zum Elektrotechnikermeister Sommer 2012
Handwerkskammerbezirk Karlsruhe
Prüfung der fachtheoretischen Kenntnisse
Teil II – Elektro– und Sicherheitstechnik

Aufgabe 6. elektrischer Unfall.

Steffen Muth liebt es, im Sommer auf einer Gummi-Luftmatratze in seinem Swimmingpool zu treiben. Der Pool steht auf einem kleinen Holzpodest.

Gewöhnlich hat er ein kleines batteriebetriebenes Radio dabei, bis dieses seinen Geist aufgibt.

Er überlegt, sein normales Radio zu holen, dieses wird allerdings mit 230V betrieben. Dafür ist es ziemlich dicht, was in etwa IP55 entspricht. Da er vor Jahren einen RCD-Schalter (40A/0,3A) zusätzlich zu einem B16A Automat als Brandschutz in seinen Sicherungsverteiler hat einbauen lassen, wähnt er sich in Sicherheit.

Es kommt, wie es kommen musste. Während er mit dem angeschlossenen Radio auf seiner Luftmatratze durch den Pool segelt, fällt das Radio in das Wasser. Außer dem Fehlen der Musikberieselung kann Steffen Muth nichts Auffälliges feststellen. Er vermutet, dass die Sicherung oder der FI – Schalter ausgelöst hat.

Als seine Frau ihm ein Getränk reicht, – Sie steht barfuss auf dem nassen Rasen - durchzuckt ein starker Stromschlag ihre beiden Körper.

Der hinzugezogene Sachverständige Helmut Kleinlich stellt folgendes fest:

- Das Radio (schutzisoliert) ist über eine 50 Meter lange Verlängerung $3 \times 1,0 \text{ mm}^2$ angeschlossen. Durch Oxydation hat sich der Leitungswiderstand um 20 % erhöht.
- Der Pool steht voll isoliert auf einem Holzpodest.
- Durch die eingedrungene Feuchtigkeit (da nur ziemlich dicht) hat sich im Radio ein Schmorwiderstand $L \rightarrow N$ von 100Ω gebildet
- Der Wasserwiderstand Radio \rightarrow Herrn Muth beträgt 150Ω . Hierbei ist von „L“ des Radios auszugehen.
- Der Körperwiderstand des Ehepaares beträgt jeweils 1000Ω .
- Der Übergangswiderstand am Getränkeglas beträgt 250Ω .
- Der Standortwiderstand von Frau Muth beträgt 310Ω
- Die Netzspannung beträgt 230 V , 50 Hz .
- Durch Oxydation hat sich an der Steckdose ein Übergangswiderstand von 2Ω pro Kontakt gebildet.

Prüfung zum Elektrotechnikermeister Sommer 2012
Handwerkskammerbezirk Karlsruhe
Prüfung der fachtheoretischen Kenntnisse
Teil II – Elektro– und Sicherheitstechnik

Aufgabe 6. elektrischer Unfall.

1)	Zeichnen Sie das Ersatzschaltbild für den Fehlerfall. Geben Sie darin die Widerstandswerte an.	30
2)	Warum hat der Leitungsschutzschalter nicht ausgelöst, nachdem der Radio in den Pool gefallen ist?	25
3)	Warum hat der Fehlerstromschutzschalter nicht ausgelöst als das Glas übergeben wurde?	25
4)	War der Strom durch die beiden Körper tödlich? Begründen Sie Ihre Meinung.	10
5)	Welche gravierenden Fehler haben bei diesem Unfall vorgelegen? Nennen Sie mindestens 3 Stück.	10

Hinweise:

- Alle Widerstände zwischen Trafostation und Steckdose sind bei dieser Aufgabe mit 0Ω anzunehmen.
- Bei der Berechnung von Aufgabenpunkt 3) kann zur Vereinfachung der Schmorwiderstand des Radios $L \rightarrow N$ mit $\infty \Omega$ angenommen werden. Der entstehende Fehler ist vernachlässigbar.

Prüfung zum Elektrotechnikermeister Sommer 2012
Handwerkskammerbezirk Karlsruhe
Prüfung der fachtheoretischen Kenntnisse
Teil II – Elektro– und Sicherheitstechnik

Aufgabe 7. Antennentechnik.

Bei einem Flachdach-Bungalow (s. Grundriss) finden Sie als hinzugezogener Antennenbauer folgende Bedingungen vor:

- Der Spiegeldurchmesser der Satellitenantenne eines Nichtmarken-Produkts beträgt 60 cm und ist auf die Position 19.2° (SES-ASTRA) ausgerichtet.
- Das dazugehörige LNB ist ein Twin-LNB und liefert an frei analoge Sat-Receiver im Haus Signale. Einige Programme dieser Sat-Receiver zeigen insbesondere bei regnerischem (schlechtem) Wetter Dropouts.
- Der Kunde wünscht jetzt einen Ausbau auf sechs unabhängige Empfangsstellen.
- Darüber hinaus stellen Sie fest, dass die bisher verwendeten Koaxialkabel nicht den heutigen Anforderungen genügen.

1)	Begründen Sie in Stichworten vier notwendige Änderungen der Empfangsanlage	20						
2)	Entwerfen Sie für den Kunden eine Anlagenskizze mit den notwendigen Anlagenbauteilen. Erdung und Potenzialausgleich bleiben unberücksichtigt	20						
3)	<p>Berechnen Sie anhand des Lösungsblattes 2 den Pegel an der elektrischen ungünstigsten Dose und bewerten Sie das Ergebnis.</p> <p>Am ausgewählten LNB werde ein Pegel von ca. 76 dB (μV) gemessen. Der gesamte Kabelweg von LNB bis zur ungünstigsten Dose beträgt 30m.</p> <p>Dämpfung des Koaxialkabels:</p> <table border="0" data-bbox="220 1480 863 1554"> <tr> <td>Frequenz f in MHz</td> <td>950</td> <td>2150</td> </tr> <tr> <td>Dämpfung a_k in dB/100m</td> <td>19</td> <td>30</td> </tr> </table> <p>Die Anschlussdämpfung der eingesetzten Matrix liegt frequenzunabhängig bei ca. 9dB.</p> <p>Anschlussdämpfung der Dosen. 1,5 dB. Durchgangsdämpfung der Dosen. 2,5 dB.</p> <p>Berücksichtigen Sie einen Sicherheitszuschlag von 3 dB.</p>	Frequenz f in MHz	950	2150	Dämpfung a_k in dB/100m	19	30	40
Frequenz f in MHz	950	2150						
Dämpfung a_k in dB/100m	19	30						
4)	Bei der Einmessung der Anlage sollte die Bitfehlerrate (BER) unbedingt gemessen werden. Erklären Sie in Stichworten die Notwendigkeit dieser Messung	20						

Prüfung zum Elektrotechnikermeister Sommer 2012
Handwerkskammerbezirk Karlsruhe
Prüfung der fachtheoretischen Kenntnisse
Teil II – Elektro– und Sicherheitstechnik

Lösung Aufgabe 7. Antennentechnik.

3)

		Frequenzen:	
		950 Mhz	2150 Mhz
Ausgangspegel am LNB in dB (μ V)			
Kabeldämpfung a_k			
_____ m			
Multischalter Art:			
Durchgangsdämpfung a_{DD}	Anzahl		
Anschlussdämpfung a_{AD}			
Antennendosen:	Art:		
Durchgangsdämpfung a_{DD}			
anschlussdämpfung a_{AD}			
Verteilbauelemente:	Art:		
Sonstiges:			
Gesamtdämpfung bis ungünstigste Dose:			
Mindestpegel nach DIN VDE in dB (μ V):			
Sicherheitszuschlag			
Erforderlicher Ausgangspegel LNB			
Erforderliche Zusatzverstärkung:			
Ergebnis:			

Prüfung zum Elektrotechnikermeister Sommer 2012
Handwerkskammerbezirk Karlsruhe
Prüfung der fachtheoretischen Kenntnisse
Teil II – Elektro– und Sicherheitstechnik

Aufgabe 8. Netzwerktechnik- und Telekommunikation.

Ein Autozentrum beschäftigt drei Mitarbeiter im Verkauf. Diese drei Mitarbeiter haben je einen Büroplatz mit PC und Telefon. Der Netzwerkdrucker und das Fax werden gemeinsam benutzt. Die PCs und der Drucker sind in einem LAN vernetzt.

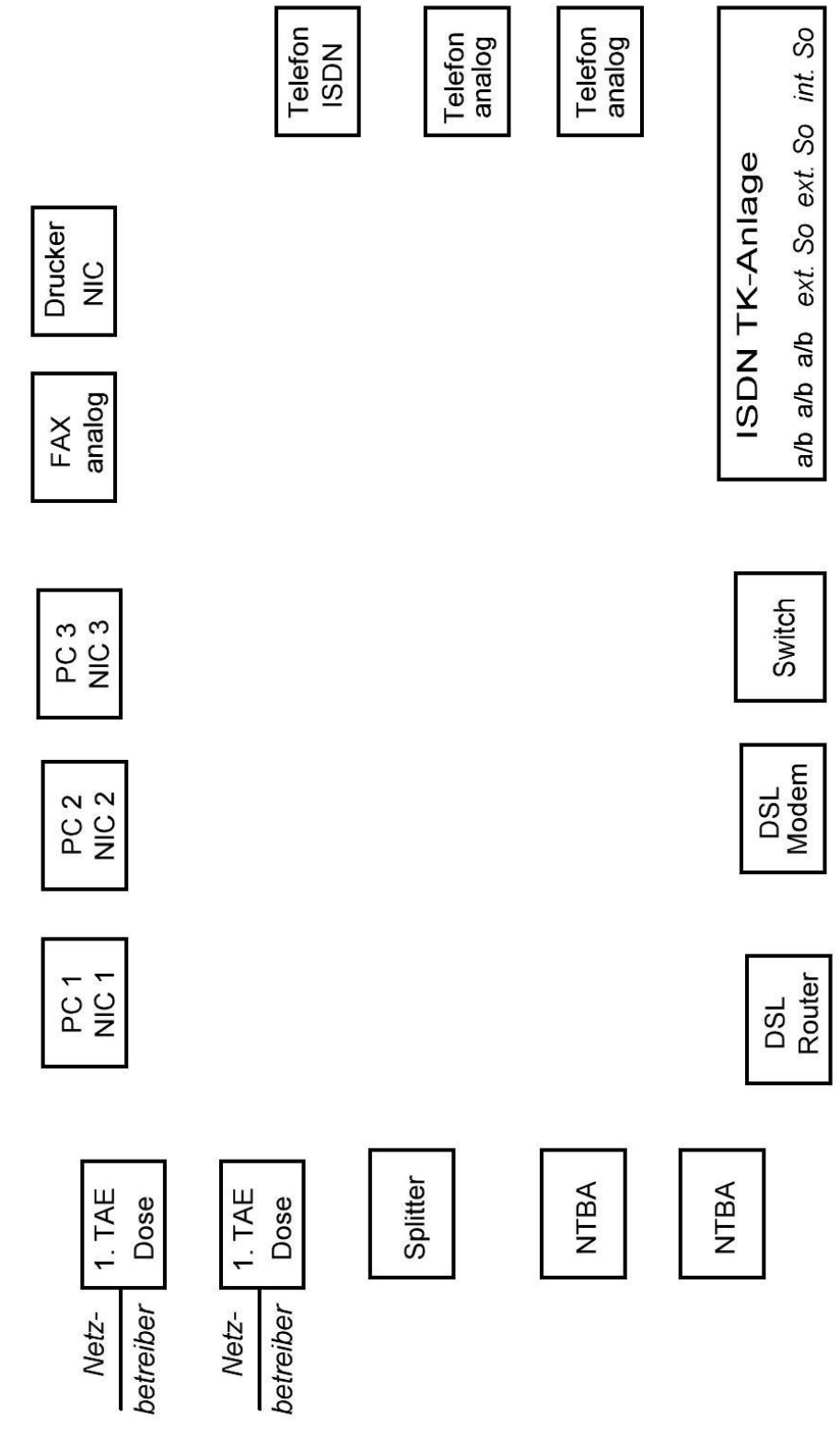
Das Unternehmen hat 2 ISDN-Anlagenschlüsse und einen ADSL-Anschluss.

In Planung ist, dass die Mitarbeiter auf dem Gelände (Ausstellungshalle und Ausstellungsparkplatz) mit ihren Smartphones oder einem Laptop mittels WLAN Zugang zum Firmennetz erhalten sollen.

1)	Verbinden Sie die gegebenen Komponenten auf dem Lösungsblatt 1.	40
2)	Welche Komponenten benötigen Sie noch zusätzlich um den geplanten WLAN einzurichten? Bitte die Komponente und ihre Aufgabe angeben. Zeichnen Sie die Komponenten ein und verbinden Sie diese entsprechend	20
3)	Verwenden Sie den IP-Adressbereich 192.168.10.0/24. Schreiben Sie zu den Komponenten die eine IP – Adresse benötigen, die IP-Adresse, welche Sie vergeben würden.	10
4)	Geben Sie von PC3 folgende Netzwerkeinstellungen an: IP-Adresse: Subnetmask: Gateway:	10
5)	Nennen Sie die Vor- und Nachteile, die sich aus der gewählten ISDN-Anschlussart für das Autozentrum und seine Mitarbeiter ergeben.	20

Prüfung zum Elektrotechnikermeister Sommer 2012
Handwerkskammerbezirk Karlsruhe
Prüfung der fachtheoretischen Kenntnisse
Teil II – Elektro- und Sicherheitstechnik

Lösung Aufgabe 8. Netzwerktechnik- und Telekommunikation.



Prüfung zum Elektrotechnikermeister Sommer 2012
Handwerkskammerbezirk Karlsruhe
Prüfung der fachtheoretischen Kenntnisse
Teil II – Elektro– und Sicherheitstechnik

Anlage 1 (Datenblatt Photovoltaik)

Herstellerdaten PV1-F

	Hersteller	Prysmian Kabel und Systeme GmbH Kabel- und Leitungswerk Neustadt bei Coburg / Deutschland
	Markenname	TECSUN (PV)
	Bauartkurzzeichen	PV1-F
	Normen / Approbationen	Anforderungsprofil für Leitungen für PV-Systeme DKE/VDE AK 411.2.3 VDE-Reg.Nr. 7985 TÜV 2 PFG 1169/08.2007 Zert.-Nr. R 60013989
	Verwendung	PRYSMIAN Solar-Leitungen TECSUN (PV) sind bestimmt für den frei beweglichen und frei hängenden Einsatz, für feste Verlegung in Photovoltaik Stromerzeugungssystemen. Sie dürfen sowohl im Innenraum, im Freien, in explosionsgefährdeten Bereichen, in der Industrie und in gewerblichen und landwirtschaftlichen Betrieben eingesetzt werden. Sie sind geeignet für den Einsatz in und an schutzisolierten Geräten und Anlagen (Schutzklasse II). Sie gelten als kurz- und erdschlußsicher. Darüber hinaus gelten die Festlegungen in IEC 61215 und 61646, IEC 60364-7-712:2002, VDE 0100 Teil 520
	PRYSMIAN Interne Prüfung	TECSUN(PV) PV1-F Leitungen sind geeignet für die Erdverlegung.
Elektrische Parameter	Nennspannung	(Uo/U) 600/1000V AC
	max. PV-Systemspannung	bis 2000V DC möglich
	Höchste zulässige Betriebsspannung AC	700/1200V
	Höchste, zulässige Betriebsspannung DC	900/1800V
	Prüfspannung	6500V AC / 15000V DC / 5 min.
	Strombelastbarkeit	Nach Anforderungsprofil für Leitungen für PV-Systeme TÜV 2 PFG 1169/08.2007
	Prüfungen	Nach VDE 0282 Teil 2, HD 22.2 und EN 50395 - Leiterwiderstand, Spannungsprüfung AC und DC, Durchschlagfestigkeit, Oberflächenwiderstand, Durchlaufspannungsprüfung (Spark Test), Isolationswiderstand bei 20°C und 90°C in Wasser. EN 50305 Abschnitt 6, Gleichspannungsbeständigkeit (10Tage, 85°C in Salzwasser, 1500V DC)
PRYSMIAN Interne Prüfung	Isolationwiderstand bei 120°C in Luft.	
Thermische Parameter	Umgebungstemperatur	Von -40°C bis +90°C (-40°F bis +194°F) bewegt und fest verlegt
	Höchste, zulässige Temperatur am Leiter	+120°C (+248°F), Auslegung nach IEC 60216: Dauertemperatur 120°C = 20.000 h (= 2,3 Jahre), bei max. 90°C Dauertemperatur = 30 Jahre
	Kurzschluss-temperatur -TÜV 2PFG 1169/08.2007 -PRYSMIAN Interne Prüfung	+200°C (392°F) am Leiter max. 5 sec. +250°C (+482°F) am Leiter max. 5 sec.
	Kältebeständigkeit	Kältebiegung und -dehnung bei -40°C nach DIN EN 60811-1-4 Kälteschlag bei -40°C i.A. an DIN EN 50305
	Feuchte Wärme-Prüfung	Nach TÜV 2PFG 1169/08.2007 und EN 60068-2-78 1.000h bei 90°C und 85% Luftfeuchte

Prüfung zum Elektrotechnikermeister Sommer 2012
Handwerkskammerbezirk Karlsruhe
Prüfung der fachtheoretischen Kenntnisse
Teil II – Elektro– und Sicherheitstechnik

Anlage 2 (Datenblatt Photovoltaik)

Herstellerdaten PV1-F

Mechanische Parameter	Zugbelastung	15 N/mm ² im Betrieb, 50 N/mm ² bei der Installation nach HD 516, DIN VDE 0298 Absatz 3 §7.1 und Absatz 300 §5.4.1
	Mindestbiegeradien	min. 4 x D (D=Außendurchmesser Höchstwert)
	Abrieb -PRYSMIAN Interne Prüfung	Nach DIN EN 53516 gegen Schmirgelpapier Mantel gegen Mantel Mantel gegen Metall Mantel gegen Kunststoff
	Schrumpfungsprüfung	Nach TÜV 2 PFG 1169/08.2007 <2% nach EN 60811-1-3
	Wärmedruckprüfung	Nach TÜV 2 PFG 1169/08.2007 <50% nach EN 60811-3-1
	Dynamische Durchdringungsprüfung	Nach Anforderungsprofil für Leitungen für PV-Systeme TÜV 2 PFG 1169/08.2007
	Shore-Härte	85 nach DIN EN 53505 (PRYSMIAN Interne Prüfung)
	Nagetierfest	Optimale Sicherheit erreicht man mit Schutzschläuchen bzw. durch Leitungsausführungen mit metallischer Umhüllung wie Bespinnung oder Geflecht.
Chemische Parameter	Mineralölbeständigkeit	24h, 100°C (nach VDE 0473-811-2-1, DIN EN 60811-2-1)
	Säuren- u. Laugenbeständigkeit	Nach TÜV 2 PFG 1169/08.2007 und EN 60811-2-1 7 Tage, 23°C (N-Oxalsäure, N-Natronlauge)
	Beständigkeit gegen Ammoniak	30 Tage, gesättigte Ammoniak-Atmosphäre (PRYSMIAN Interne Prüfung)
	Witterungsbeständigkeit -TÜV 2 PFG 1169/08.2007	Ozonbeständigkeit nach DIN EN 50396 Prüfmethode B, HD 22.2 Prüfmethode B UV-Beständigkeit nach UL 1581 (Xeno-Test), ISO 4892-2 (Methode A) und nach HD506/A1-2.4.20
	-PRYSMIAN Interne Prüfung	Wasseraufnahme (gravimetrisch) nach DIN EN 60811-1-3
	Verhalten im Brandfall -TÜV 2 PFG 1169/08.2007 -PRYSMIAN Interne Prüfung	Flammausbreitung: Einzelkabelbrennprüfung nach IEC 60332-1-2, DIN EN 60332-1-2 Leitungsbündelbrennprüfung nach VDE 0482 Teil 332-3-25 in Verbindung mit DIN EN 50305-9 Geringe Rauchentwicklung nach DIN VDE 0482 Teil 268-2, IEC 61034 (Lichtdurchlässigkeit > 70%) Keine Korrosivität nach IEC 60754-2 Geringe Toxizität nach DIN EN 50305 (Index ITC kleiner 3)
	Ökologische Unbedenklichkeit	TECSUN (PV) Leitungen entsprechen den RoHS Richtlinien 2002/95/EG, 2005/69/EG, 2006/122/EG der Europäischen Union
Erdverlegung	Installationshinweis	Die Installationsrichtlinien VDE 0800 Absatz 174 § 5.4.2 und VDE 0891 Absatz 6 § 4.2 sind zu beachten.

Prüfung zum Elektrotechnikermeister Sommer 2012
Handwerkskammerbezirk Karlsruhe
Prüfung der fachtheoretischen Kenntnisse
Teil II – Elektro- und Sicherheitstechnik

Anlage 3 (Datenblatt Photovoltaik)

Auszüge aus der VDE –AR-E 2283-4

MAXIMALE BETRIEBSSPANNUNGEN

Nennspannung der Leitung U_0/U	Höchste dauernd zulässige Betriebsspannung U_{bmax} der Systeme mit			
	Wechselstrom Leiter-Leiter	Drehstrom Leiter-Leiter	Gleichstrom Leiter-Leiter Leiter-Leiter	
0,6/1 kV	0,7 kV	1,2 kV	0,9 kV	1,8 kV

**Tabelle 1: Beispiel für die Zuordnung der Nennspannung zur Betriebs-
spannung**

MAXIMALE STROMBELASTBARKEITEN

Nennquerschnitt [mm ²]	Strombelastbarkeit bei Verlegeart		
	einzel frei in Luft [A]	einzel an Flächen [A]	zwei berührend an Flächen [A]
1,5	30	29	24
2,5	41	39	33
4	55	52	44
6	70	67	57
10	98	93	79
16	132	125	107
25	176	167	142
35	218	207	176

Tabelle 2: Strombelastbarkeit von PV-Leitungen

Prüfung zum Elektrotechnikermeister Sommer 2012
Handwerkskammerbezirk Karlsruhe
Prüfung der fachtheoretischen Kenntnisse
Teil II – Elektro– und Sicherheitstechnik

Anlage 4 (Datenblatt Photovoltaik)

Auszüge aus der VDE –AR-E 2283-4

TEMPERATUR-UMRECHNUNGSFAKTOR	
Umgebungstemperatur [°C]	Umrechnungsfaktor
Bis 60	1,00
70	0,91
80	0,82
90	0,71

Tabelle 3: Umrechnungsfaktoren für abweichende Umgebungstemperatur

UMRECHNUNGSFAKTOREN FÜR HÄUFUNG															
Anzahl der Leitungen	1	2	3	4	5	6	7	8	9	10	12	14	16	18	20
Gebündelt direkt auf der Wand, auf dem Fußboden, im Elektro-Installationsrohr oder -kanal, auf oder in der Wand	1,0	0,8	0,7	0,6	0,6	0,5	0,5	0,5	0,5	0,4	0,4	0,4	0,4	0,3	0,3
	0	0	0	0	0	7	4	2	0	8	5	3	1	9	8

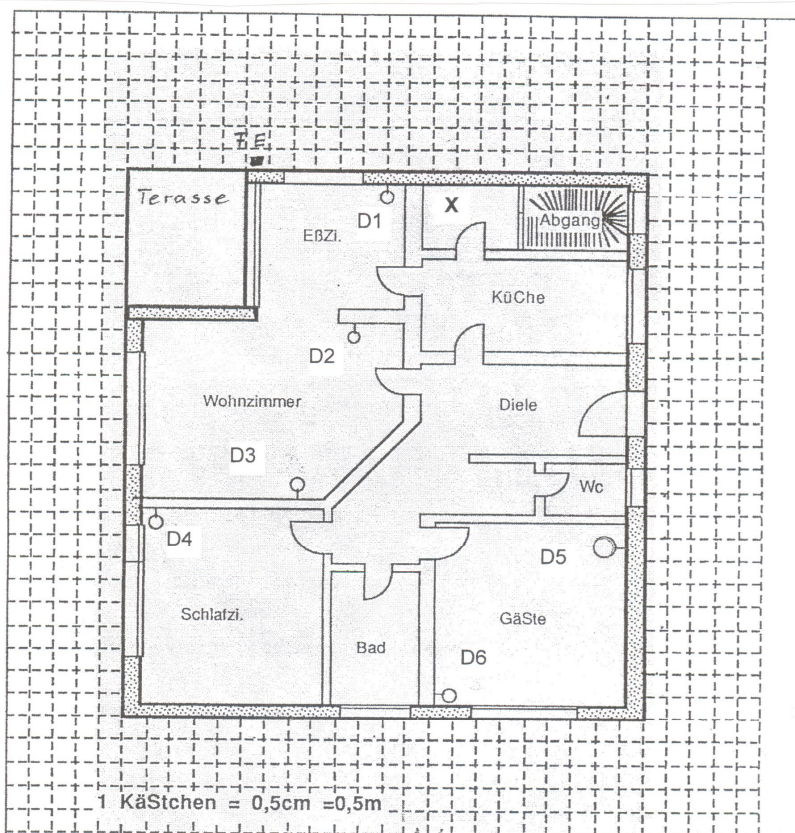


Tabelle 4: Auszug aus DIN VDE 0298-4 – Tabelle 21 Umrechnungsfaktoren für Häufung auf der Wand, im Rohr und Kanal und auf dem Fußboden

Prüfung zum Elektrotechnikermeister Sommer 2012
Handwerkskammerbezirk Karlsruhe
Prüfung der fachtheoretischen Kenntnisse
Teil II – Elektro- und Sicherheitstechnik

Anlage 5 (Datenblatt Antennentechnik)

Grundriss



D1 – D6: Empfangstellen

X: Hier befinden sich die Verteilbaugruppen bzw. Verstärker